

Be conscientious manner to offer you our best service.  
Benefit to customers ; Value to ourselves.

 GRANCH



PROFESSION  
CUSTOMIZATION

# 中心出水過濾系統

專業製造



Head Office

宏茂事業有限公司 GRANCH ENTERPRISE CO., LTD.

台中市北區健行路 766 巷 32 號

Tel : 04-2205-5738

Fax : 04-2205-5750

Email : [granch@granch-filter.com](mailto:granch@granch-filter.com)

台灣工廠

台中市烏日區溪南路一段680巷568-1號

Tel : 04-23359261

Fax : 04-23359261



[www.granch-filter.com](http://www.granch-filter.com)

[www.granch-filter.com](http://www.granch-filter.com)

GRANCH

Be conscientious  
manner to offer you  
our best service.  
Benefit to customers ;  
Value to ourselves.

China Branch

昆山利景亨精密機械有限公司 GRANCH ENTERPRISE CO., LTD.

江蘇省昆山市巴城鎮新澄路 78 號

Tel : +86 0512-36881876 / Fax : +86 0512 36861679

<http://www.twhmao.com>

## COMPANY INTRODUCTION

www.granch.com.tw

### 公司簡介

宏茂事業有限公司創立於2002年，是一家集研發、銷售、生產各式過濾設備的公司，公司座落於富含科學、人文氣息的台中市草悟道附近，而我們不斷致力於研發全自動精密過濾設備，以及環保減廢的各項產品，及各式客製化濾心。我們的產品性能範圍，壓力可從0~1000BAR，過濾精度可以從0.03 $\mu$ m到1000 $\mu$ m，流量可從0~1000L/min，還有各式客製化濾芯製作及相關過濾設備。

公司自成立以來，秉持不斷創新、服務至上、靈活變化去因應市場多樣化的需求，達到顧客的效益最大化使公司永續經營發展。

### 本公司服務的事業群和產品有：

- 工具機產業(數控機床)：CTS中心出水系統、GRANCH過濾器、磨床用過濾器、油霧回收機、油水分離機...等。
- 基礎產業(台塑企業、造紙廠、鋼鐵廠、發電廠)：有工業用各式濾芯、過濾器、濾油車、袋濾機、真空除水淨油機(除油中的水分)以及靜電淨油機...等。
- 光電產業：各式濾芯、袋濾機、玻璃研磨自動清洗過濾器、空氣淨化機以及廢水處理設備...等。

## INDEX

GRANCH 高壓過濾器	03
GRANCH 雙切換高壓過濾器	05
GRANCH 低壓袋濾機	06
簡易型 中心出水過濾系統	07
水箱型 中心出水過濾系統	08
高壓/不停機 水箱型 中心出水過濾系統	10

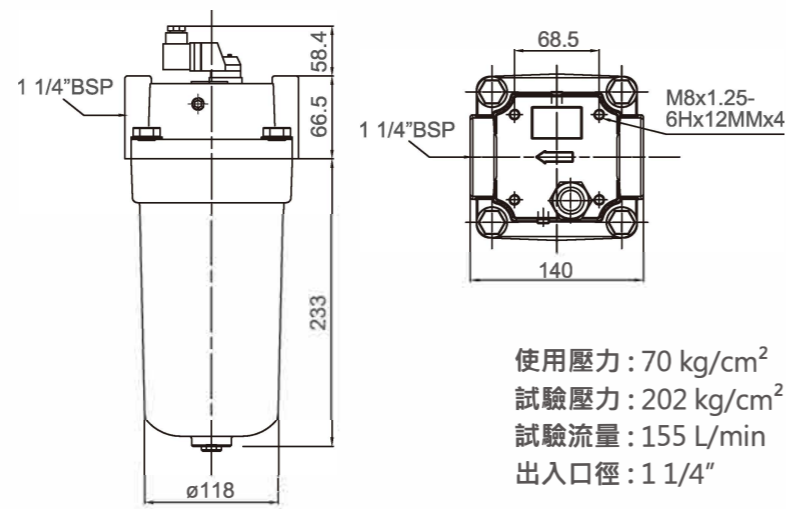
## GRANCH 高壓過濾器

濾芯承受壓差 : 7.0 kg/cm<sup>2</sup>

選項 :

- 差壓計壓力(顯示為紅色) 3.0 kg/cm<sup>2</sup>
- 旁通閥(啟動壓力) 4.0 kg/cm<sup>2</sup>

### PRF70K



#### ■ 整組型號選擇

PRF70K	差壓計	CODE	選項
		N	無
		EV	電子式+目視差壓計
	旁通閥	CODE	選項
		W	無旁通閥
		B	附旁通閥

濾芯過濾精度		CODE	精度	材質	CODE	精度	材質
03U	3 μm	200W	200 MESH	SUS (不銹鋼金屬網)	200W	200 MESH	SUS (不銹鋼金屬網)
10U	10 μm		150W		150 MESH		
25U	25 μm		120W		120 MESH		
10M	10 μm	100W	100 MESH				
25M	25 μm	80W	80 MESH				
40M	40 μm	60W	60 MESH				
50M	50 μm	40W	40 MESH				
		20W	20 MESH				

#### ■ 濾芯型號選擇

PRF70K → 濾芯過濾精度 型號範例 : PRF70K 25M

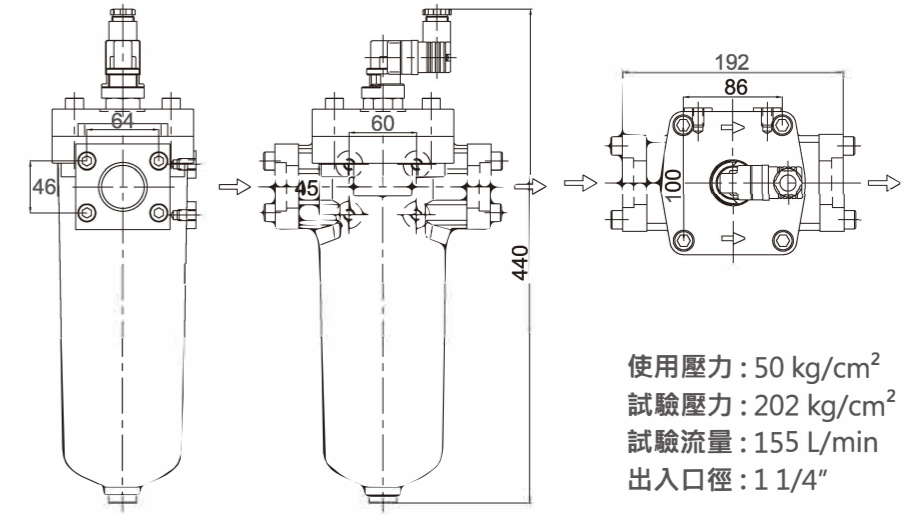
## GRANCH 高壓過濾器

濾芯承受壓差 : 7.0 kg/cm<sup>2</sup>

選項 :

- 差壓計壓力(顯示為紅色) 3.0 kg/cm<sup>2</sup>
- 旁通閥(啟動壓力) 4.0 kg/cm<sup>2</sup>

### PRT50K



#### ■ 整組型號選擇

PRT50K	差壓計	CODE	選項
		N	無
		EV	電子式+目視差壓計
	旁通閥	CODE	選項
		W	無旁通閥
		B	附旁通閥

濾芯過濾精度		CODE	精度	材質	CODE	精度	材質
03U	3 μm	200W	200 MESH	SUS (不銹鋼金屬網)	200W	200 MESH	SUS (不銹鋼金屬網)
10U	10 μm		150W		150 MESH		
25U	25 μm		120W		120 MESH		
10M	10 μm	100W	100 MESH				
25M	25 μm	80W	80 MESH				
40M	40 μm	60W	60 MESH				
50M	50 μm	40W	40 MESH				
		20W	20 MESH				

#### ■ 濾芯型號選擇

PRT50K → 濾芯過濾精度 型號範例 : PRT50K 25M

# GRANCH 高壓過濾器

濾芯承受壓差 : 7.0 kg/cm<sup>2</sup>

選項 :

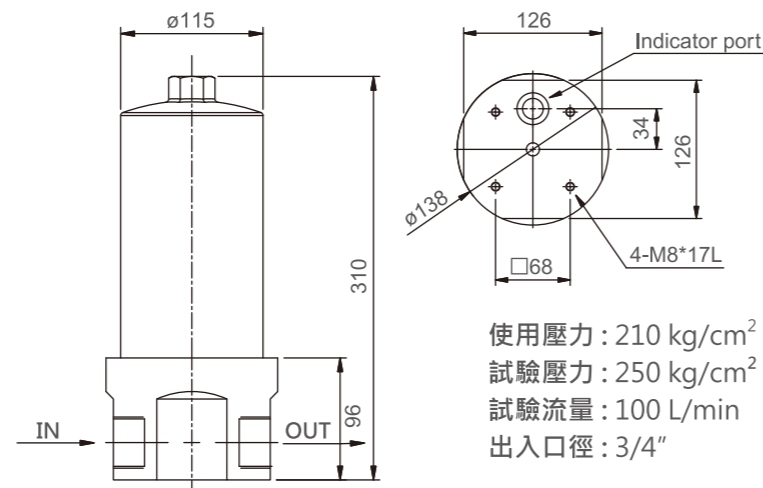
- 差壓計壓力(顯示為紅色) 3.0 kg/cm<sup>2</sup>
- 旁通閥(啟動壓力) 4.0 kg/cm<sup>2</sup>

# 流量曲線圖

ISO VG32

黏度 : 32 cSt (40°C)

PRF210K



使用壓力 : 210 kg/cm<sup>2</sup>  
 試驗壓力 : 250 kg/cm<sup>2</sup>  
 試驗流量 : 100 L/min  
 出入口徑 : 3/4"

PRF210K

## 整組型號選擇

PRF210K →

差壓計

CODE	選項
N	無
EV	電子式+目視差壓計

旁通閥

CODE	選項
W	無旁通閥
B	附旁通閥

濾芯過濾精度

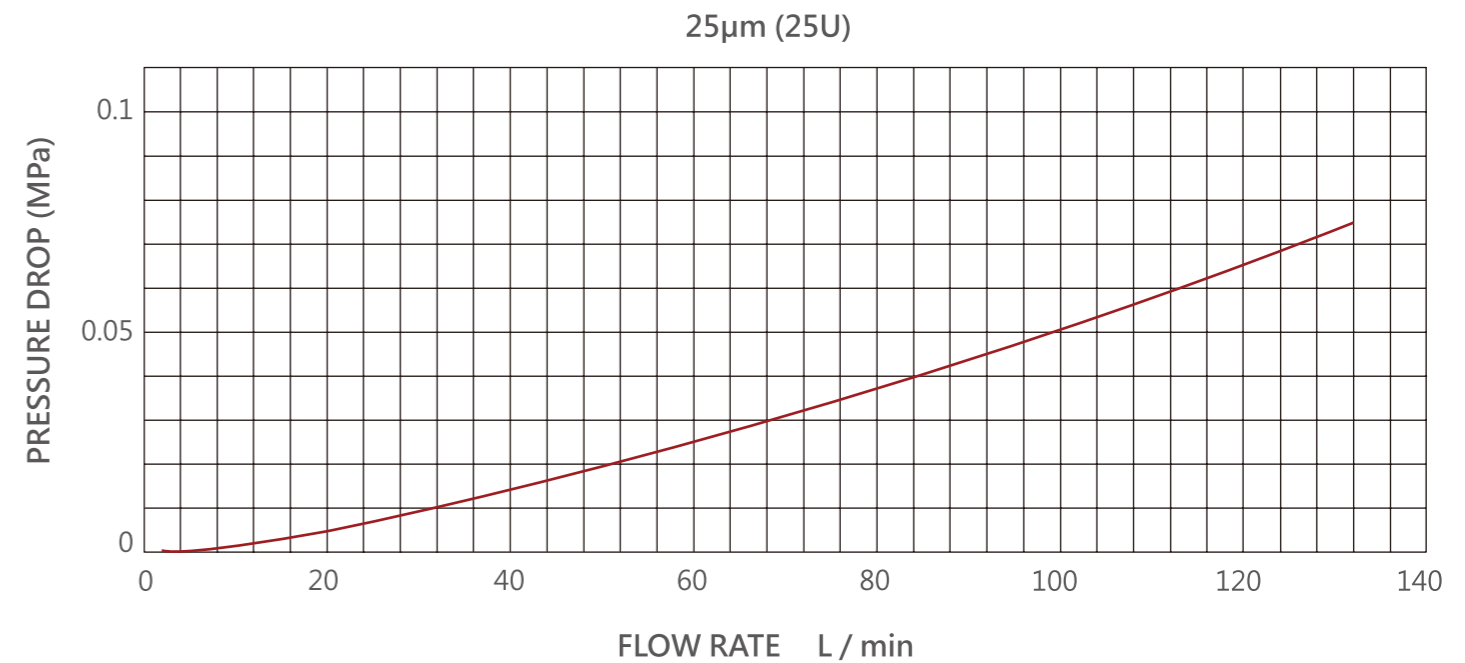
CODE	精度	材質	CODE	精度	材質	
03U	3 $\mu$ m	玻纖	200W	200 MESH	SUS (不銹鋼金屬網)	
10U	10 $\mu$ m		150W	150 MESH		
25U	25 $\mu$ m		120W	120 MESH		
10M	10 $\mu$ m	SUS (不銹鋼金屬網)	100W	100 MESH		
25M	25 $\mu$ m		80W	80 MESH		
40M	40 $\mu$ m		60W	60 MESH		
50M	50 $\mu$ m		40W	40 MESH		
			20W	20 MESH		

## 濾芯型號選擇

PRF210K →

濾芯過濾精度

型號範例 : PRF210K 25M



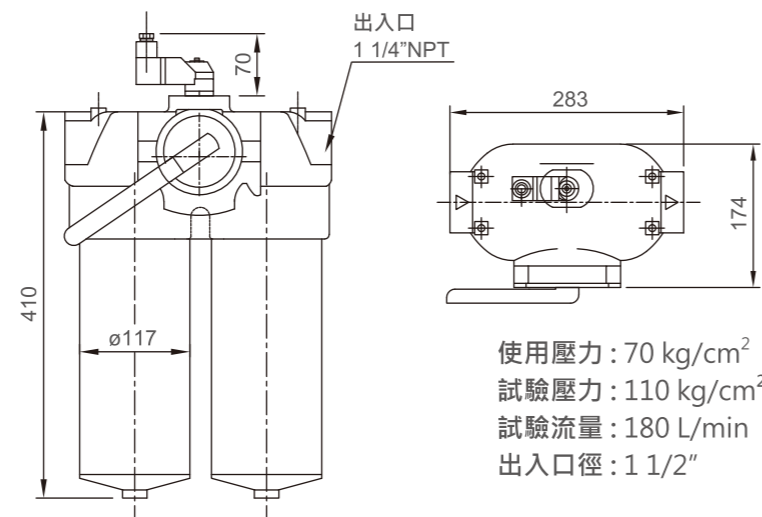
## GRANCH 雙切換高壓過濾器

濾芯承受壓差 : 7.0 kg/cm<sup>2</sup>

選項 :

- 差壓計壓力(顯示為紅色) 3.0 kg/cm<sup>2</sup>

PRD70K



■ 整組型號選擇

PRD70K →

差壓計

CODE	選項
N	無
EV	電子式+目視差壓計

濾芯過濾精度

CODE	精度	材質	CODE	精度	材質
03U	3 μm	玻纖	150W	150 MESH	SUS (不銹鋼金屬網)
10U	10 μm		120W	120 MESH	
25U	25 μm		100W	100 MESH	
10M	10 μm	80W	80 MESH		
20M	20 μm	60W	60 MESH		
25M	25 μm	40W	40 MESH		
40M	40 μm	20W	20 MESH		
200M	200 μm				

■ 濾芯型號選擇

PRD70K →

濾芯過濾精度

型號範例 : PRD70K 25M

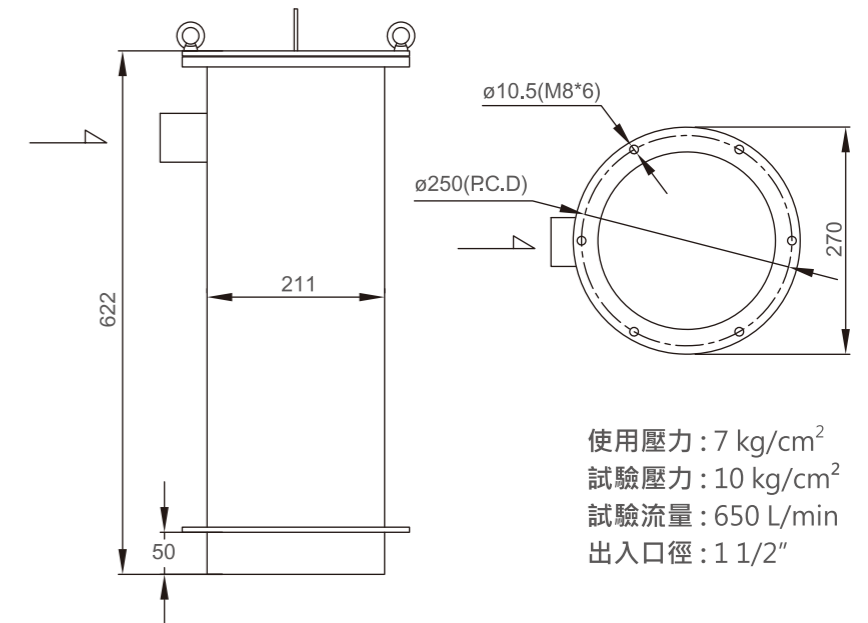


## GRANCH 低壓袋濾機

濾袋承受壓差 : 3.0 kg/cm<sup>2</sup>

- 壓力檢知 2.0 kg/cm<sup>2</sup>

GBW-2



■ 整組型號選擇

GBW →

2

尺寸  
國際標準2號濾袋

PP

濾袋材質  
PP

濾袋過濾精度

CODE	精度μm
01U	1
10U	10
25U	25
50U	50

■ 濾袋型號選擇

GBW →

濾袋過濾精度

型號範例 : GBW 2 PP 10U

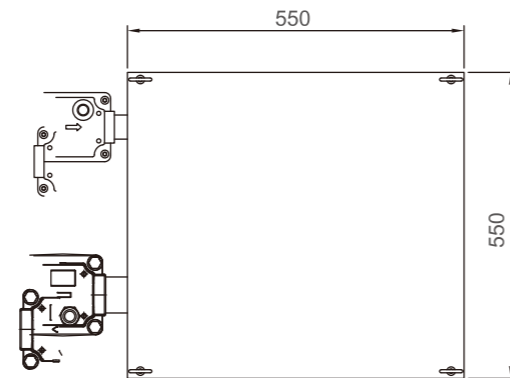


## 簡易型 中心出水過濾系統

系統規格：

- 出口壓力：20、30 Bar
- 入口管徑：1"
- 出口管徑：3/8"
- 吸入端過濾器：透明可視濾心過濾器
- 出口端過濾器：鋁合金高壓過濾器

### GTS-20/30 series



#### ■ 整組型號選擇

DA-GTS →	<b>壓力</b>	<b>CODE</b>	壓力
		20	20 Bar
		30	30 Bar
	<b>泵型式</b>	<b>CODE</b>	流量
		T	20 L/min
		F	30 L/min
	<b>馬達</b>	<b>CODE</b>	馬力
		2	2 HP
		3	3 HP
		5	5 HP
	<b>出口端過濾器</b>	<b>CODE</b>	過濾器型式
		F25M	PRF70KEVW25M

#### ■ 機台型號選擇

DA-GTS-壓力-泵形式-馬達-出口端過濾器

#### ■ 型號範例

DA GTS 30 F 5 F25M

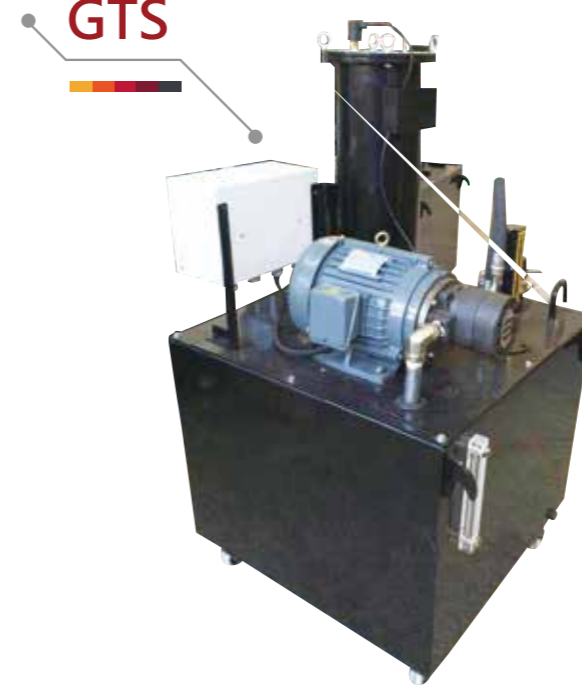
▶ 本公司保留變更產品功能規格之權力若有更新，恕不另行通知

## 簡易水箱型 中心出水過濾系統

系統規格：

- 出口壓力：20、30、50、70 Bar
- 入口管徑：1"
- 出口管徑：3/8"
- 吸入端過濾器：袋濾機、鋁合金高壓過濾器
- 出口端過濾器：鋁合金高壓過濾器

### GTS



#### ■ 整組型號選擇

GTS →	<b>壓力</b>	<b>CODE</b>	壓力	<b>CODE</b>	壓力		
		20	20 Bar	70	70 Bar		
		30	30 Bar				
		50	50 Bar				
	<b>泵型式</b>	<b>CODE</b>	流量				
		F	30 L/min				
		G	50 L/min				
	<b>馬達</b>	<b>CODE</b>	馬力	<b>CODE</b>	馬力	<b>CODE</b>	馬力
		3	3 HP	7	7 HP	13	13 HP
		5	5 HP	10	10 HP		
	<b>吸入端過濾器</b>	<b>CODE</b>	過濾器型式				
		F	PRF70KEVW25M				
		G	袋濾機				
	<b>出口端過濾器</b>	<b>CODE</b>	過濾器型式	精度 μm			
		F25M	PRF70KEVW25M	25			

#### ■ 機台型號選擇

GTS-壓力-泵形式-馬達-吸入端過濾器-出口端過濾器

#### ■ 型號範例

GTS 50 F 5 G F

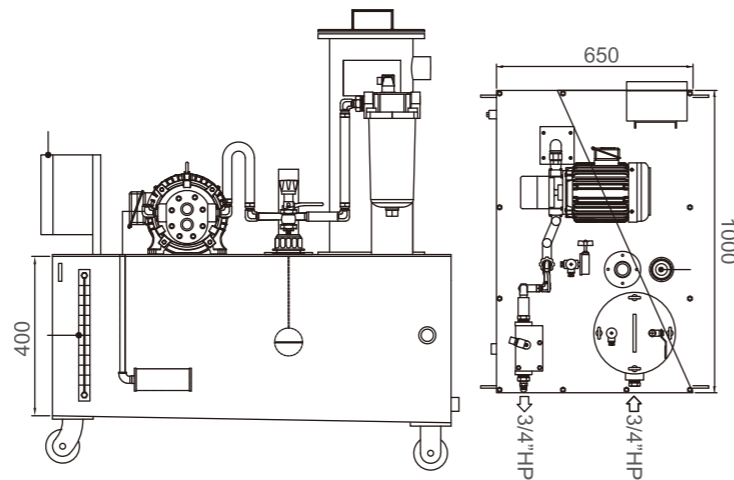
▶ 本公司保留變更產品功能規格之權力若有更新，恕不另行通知

## 水箱型 中心出水過濾系統

系統規格：

- 出口壓力：20、30、50、70 Bar
- 入口管徑：1"
- 出口管徑：3/8"
- 吸入端過濾器：袋濾機、鋁合金高壓過濾器
- 出口端過濾器：鋁合金高壓過濾器

GTS-20/30/  
50/70 series



■ 整組型號選擇

GTS	壓力	CODE	壓力	CODE	壓力
		20	20 Bar	70	70 Bar
		30	30 Bar		
		50	50 Bar		
	泵型式	CODE	流量		
		F	30 L/min		
		G	50 L/min		
	馬達	CODE	馬力	CODE	馬力
		3	3 HP	7	7 HP
		5	5 HP	10	10 HP
		13	13 HP		
	吸入端過濾器	CODE	過濾器型式		
		F	PRF70KEVW25M		
		G	袋濾機		
	出口端過濾器	CODE	過濾器型式	精度 μm	
		F25M	PRF70KEVW25M	25	

■ 型號範例

GTS 50 F 5 F F25M

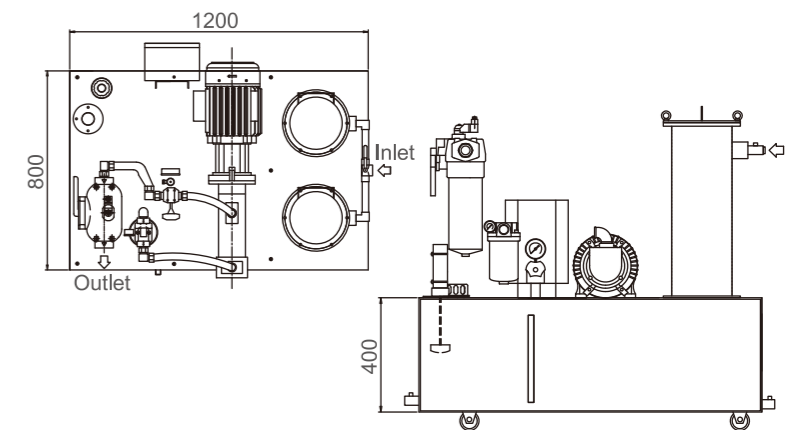
▶ 本公司保留變更產品功能規格之權力若有更新，恕不另行通知

## 高壓/不停機 水箱型中心出水過濾系統

系統規格：

- 出口壓力：50、70 Bar
- 入口管徑：1"
- 出口管徑：3/8"
- 吸入端過濾器：雙桶袋濾機
- 出口端過濾器：雙切換過濾器

GTS-50/70  
series



■ 整組型號選擇

GTS	壓力	CODE	壓力		
		50	50 Bar		
		70	70 Bar		
	泵型式	CODE	流量		
		F	30 L/min		
		G	50 L/min		
	馬達	CODE	馬力	CODE	馬力
		5	5 HP	10	10 HP
		7	7 HP	13	13 HP
	吸入端過濾器	CODE	過濾器型式		
		2G	雙桶袋濾機		
	出口端過濾器	CODE	過濾器型式	精度 μm	
		D25M	PRD70KEVW25M	25	

■ 型號範例

GTS 50 G 5 2G D25M

▶ 本公司保留變更產品功能規格之權力若有更新，恕不另行通知